

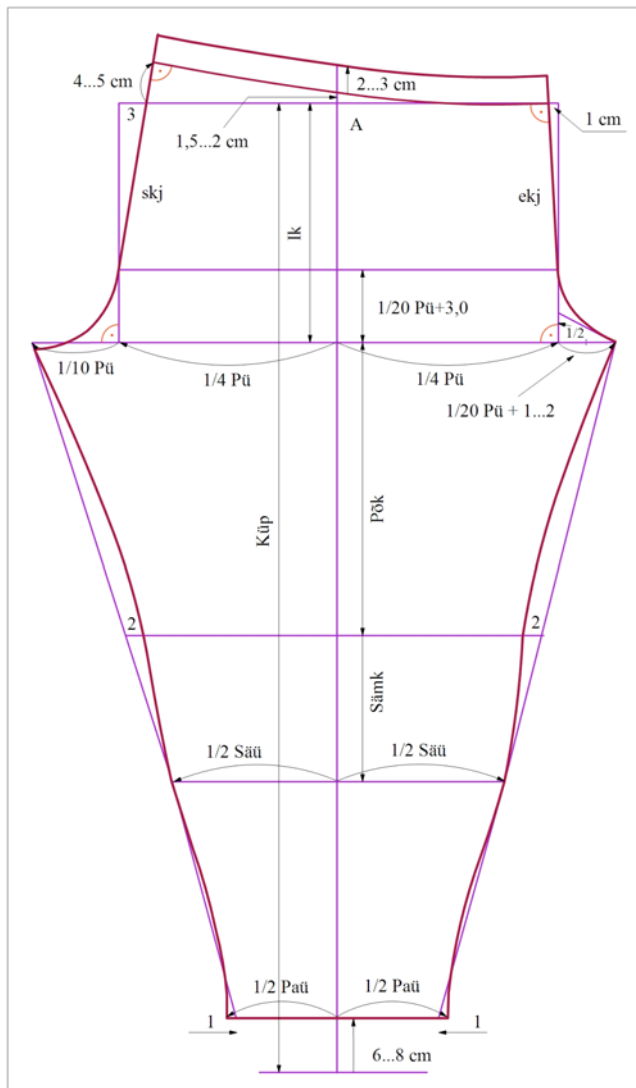
RETUUSID (Müller) S 38

Figuuri mõõdud, cm.

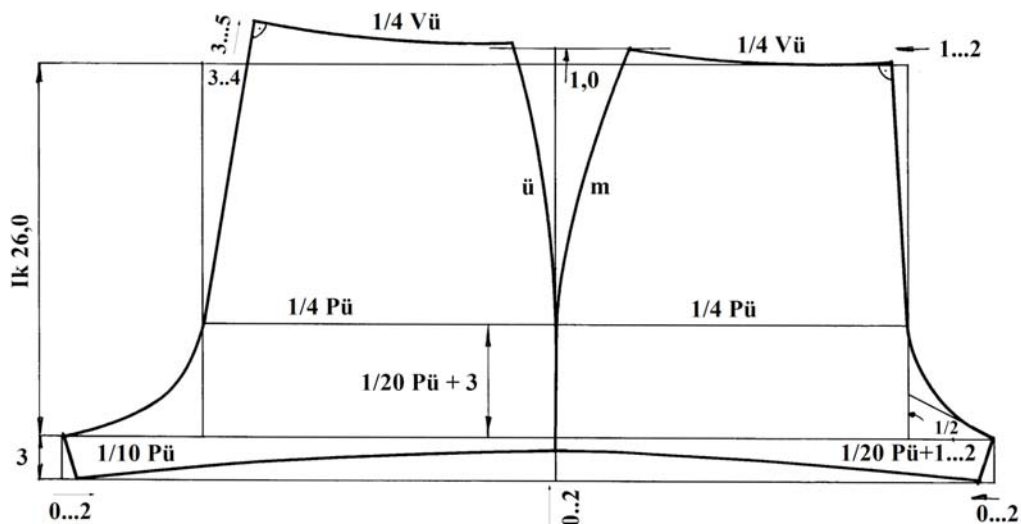
Vööüumbermõõt	Tu	Vü	72,0 cm
Puusaüumbermõõt	Hu	Pü	97,0 cm
Küljepikkus	Stl	Küp	106,0 cm
Istmikukõrgus	Lbh	Ik	26,0 cm
Pahkluuüumbermõõt	Fw	Paü	24,5 cm
Sääreüumbermõõt	Wu	Säu	36,8 cm

Abimõõdud, cm

Sammupikkus	Schr
Smp = K _{üp} - Ik = 80,0	
Põlvkõrgus	Knh
Pök = 1/2 Smp - 1/10 Smp = 32,0	
Sääremarja kõrgus	Wdh
Säk = 1/2 Pök = 16,0	



NAISTE BOKSERID



LIIBUV TOP, S 38

Figuuri mõõdud, cm

Rü	Rinnaübermõõt	88,0
Vü	Vööübermõõt	72,0
Pü	Puusaübermõõt	97,0

Abimõõdud, cm

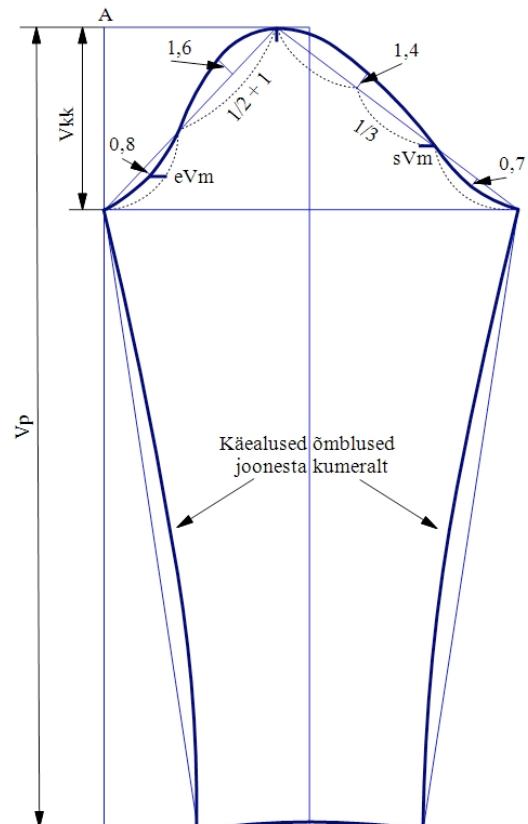
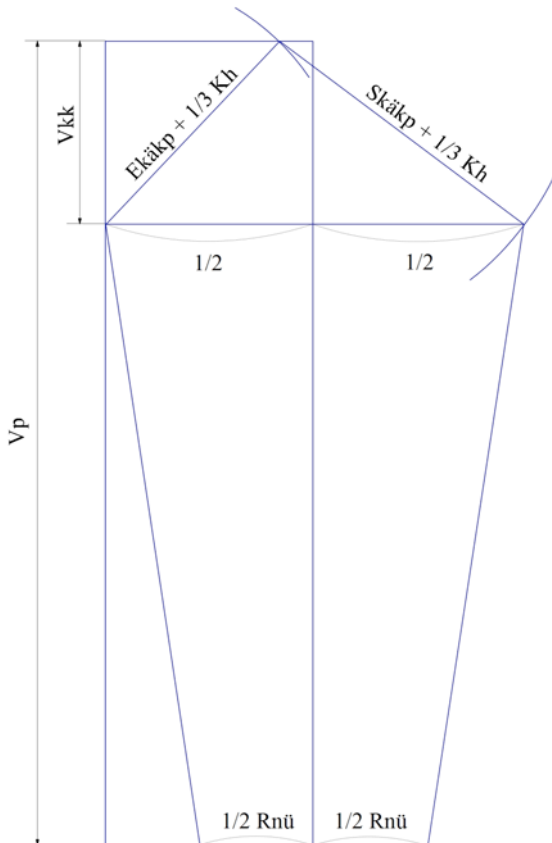
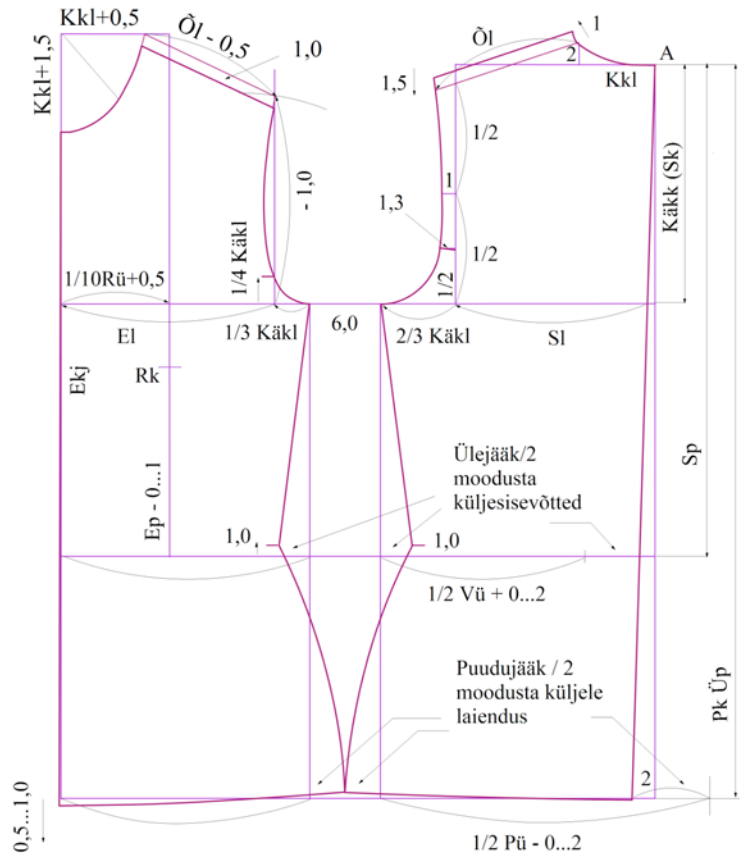
Sk (Käkk)		20,1 cm
Sp		41,6 cm
Pk / Üp		62,2 cm
Kkl		6,7 cm
Õl	12,2 + 0,5	12,7 cm
IEp	45,3 - 0...1	44,3 cm
IRk		28,1 cm

Sl = 1/8 Rü + 5,5 = **16,5 cm**

Käkl = 1/8 Rü - 1,7...1,5 = **9,3 cm**

El = 1/4 Rü - 3,5...4 (3,8) = **18,2 cm**

1/2 Rü = **44,0 cm**



Varrukasuu joonesta kumeralt