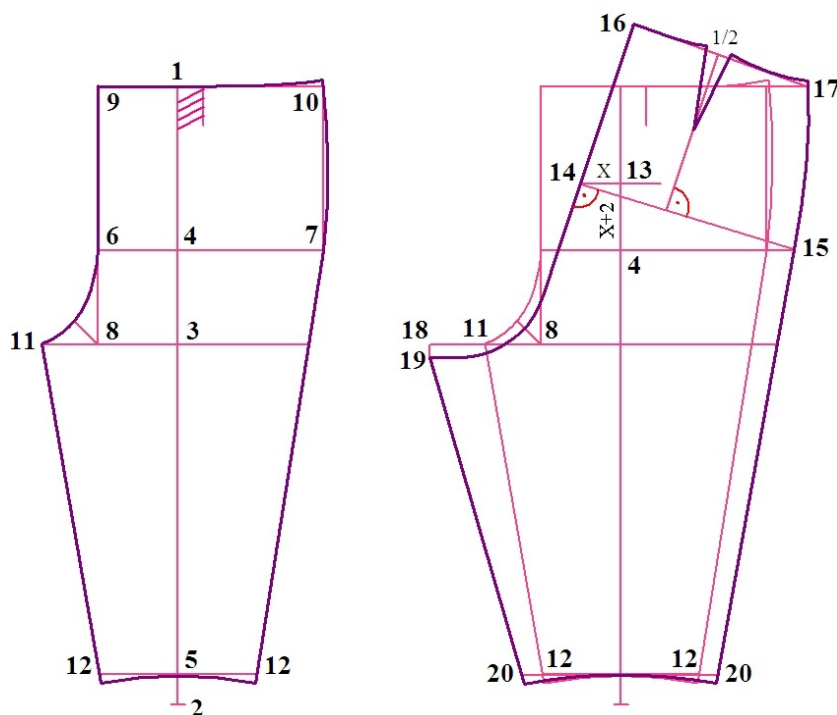


Väikelapse püksid, baassuurus 80 C (62...98)

Lõigu nimetus	Arvutusvalem	Arvutus	Mõõt	1/2	1/3	1/4	1/8	1/20 X
Toote laius vööjoonel	Vü + lisa	51,0 + 2,0	53,0	26,5		13,25		
Toote laius puusajoonel	Pü + lisa	56,0 + 4,0	60,0	30,0		15,0	7,5	3,0
Küljepikkus	Küp		48,0					
Sammupikkus	Smp- 2,0 (mähkme paksus)	30,0 - 2,0	28,0					
Istmiku kõrgus	lk=Küp-Smp	48-28	20,0		6,6			
Allääre laius	moekohane		26,0			6,5		

Väikelapse pükste konstruktsioon C80 (suurusrühm 62...98)



Konstruktsiooni ülesehitus

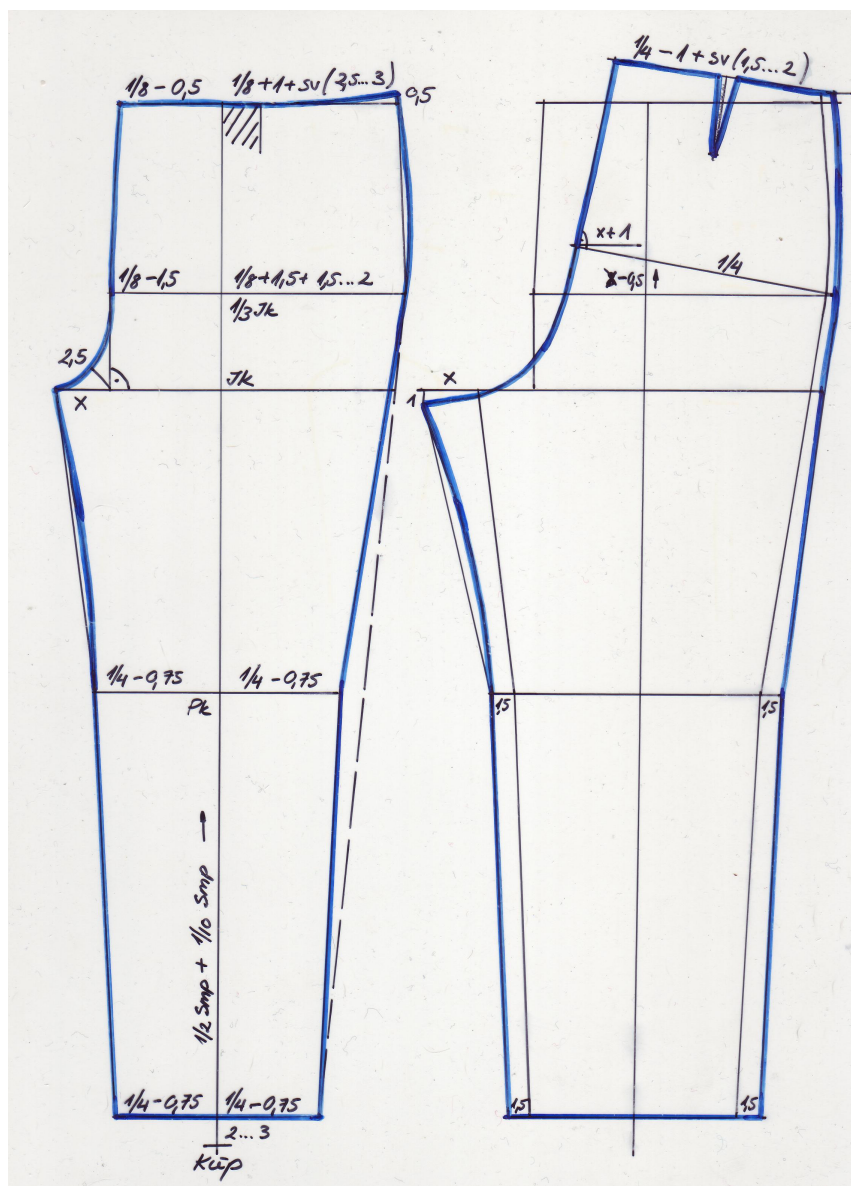
Lõigu nimetus	Lõigu tähistus joonisel	Lõigu väärtus, cm
Eesmine pool		
Pükste pikkus küljejoonel	1...2 = Küp	48,0
Istmikujoone asukoht	1...3 = lk	20,0
Puusajoonel asukoht	3...4 = 1/3 lk	6,6
Allääre asukoht	2...5 = 2...3cm	2,0
Esikeskjoone asukoht	4...6 = 1/8lis Pü-1,5	6,0
Küljejoone asukoht	4...7 = 1/8lis Pü+1,5+2,0	11,0
Esipoole istmikukaare laius	8...11 = X+1 = 3,0+1,0	4,0
Sääre laius allääres	5...12 = 1/4 All	6,5
Eesmise poole laius vööjoonel	1/4lisVü+1+2(pehme volt)	16,25
Külje kõrgendus vööjoonel	10...10a = 0,5...0,7 cm	0,5
Tagumine pool		
Abipunkt tagumise poole kalde määramiseks	4...13 = X+2 = 3,0+2	5,0

Lõigu nimetus	Lõigu tähistus joonisel	Lõigu väärtus, cm
Eesmine pool		
Läbipunkti 13 tõmba horisontaal, millel mõõda	13...14 = X	3,0
Tagumise poole puusajoon, kus punkt 15 asub eesmise poole puusajooni pikendusel	14...15 = 1/4lisPü+2	17,0
Tõmba läbi punkti 14 tagumise poole puusajooni ristsirge e tagumise poole keskjoon		
Tagumise poole vööjoone asukoht	14...16 = 1...4 = Pk	13,4
Tagumise poole vööjoone laius koos sissevõttega	16...17 = 1/4lis Vü-1+2	14,25
Punkt 17 asubeesmise poole vööjoone pikendusel		
Tagumise poole istmikukaare laius	11...18 = X+1	4,0
Tagumise poole sammuõmbuse pikkus	18...19	1,0
Tagumise poole sääre laius allääres	12...20 = 1,5	1,5
Istmikujoon, küljejoon joonesta joonise järgi		
Vööjoone laius jaga pooleks ning konstrueeri vööjoonega risti sissevõtte suurusega 2,0 cm		

Väikelapse püksid, baassuurus 116 C (104...134)

Lõigu nimetus	Arvutusvalem	Arvutus	Mõõt	1/2	1/3	1/4	1/8	1/20 X
Toote laius vööjoonel	Vü + lisa	57,0 + 1,0	58,0	29,0		14,5		
Toote laius puusajoonel	Pü + lisa	66,0 + 4,0	70,0	35,0		17,5	8,75	3,5
Küljepikkus	Küp		70,0					
Sammupikkus	Smp		51,0					
Istmiku kõrgus	lk=Küp-Smp	70-51	19,0		6,3			
Laius põlvejoonel			36,0					
Alllääre laius	moekohane		30,0			7,5		

Pükste konstruksioon C116 (suurusrühm 104...134)



Väikelapse püksid, baassuurus 152 C (140...176)

Lõigu nimetus	Arvutusvalem	Arvutus	Mõõt	1/2	1/3	1/4	1/8	1/20 X
Toote laius vööjoonel	Vü + lisa	66,0 + 1,0	67,0	33,5		16,75		
Toote laius puusajoonel	Pü + lisa	82,0 + 4,0	86,0	43,0		21,5	10,75	4,3
Küljepikkus	Küp		93,5					
Sammupikkus	Smp		71,5					
Istmiku kõrgus	lk=Küp-Smp	70-51	22,0		7,3			
Laius põlvejoonel			40,0					
Allääre laius	moekohane		34,0			8,5		

Pükste konstruksioon C152 (suurusrühm 140...176)

