

Grupitöö ülesanne (skeem)

- Jaguneda gruppideks (1-3 õpilast), ning koostada ühisloomet (nt Canva.com vms,)
- Ühistöös vastata küsimustele (grupis moodustada ühine vastus)
- Esitada oma tööd klassis, vastata lisaküsimustele
- Töö saata maili (Andrei.rudz@tptlive.ee)(töös panna teostajate nimed)

Tööetapid:

1. Tutvuda ülesandega, ning lahendada need (vajadusel kasutada simulaatorit)

Küsimused:

1. Koostada etteantud tabeli alusel loogiline ühendus.

A	B	C	X	Y	Z
0	0	0	0	1	0
0	0	1	1	0	1
0	1	0	1	1	0
0	1	1	0	1	1
1	0	0	1	1	1
1	0	1	1	1	0
1	1	0	1	0	0
1	1	1	1	1	1

Output:

$$\bar{B}C + B\bar{C} + A$$

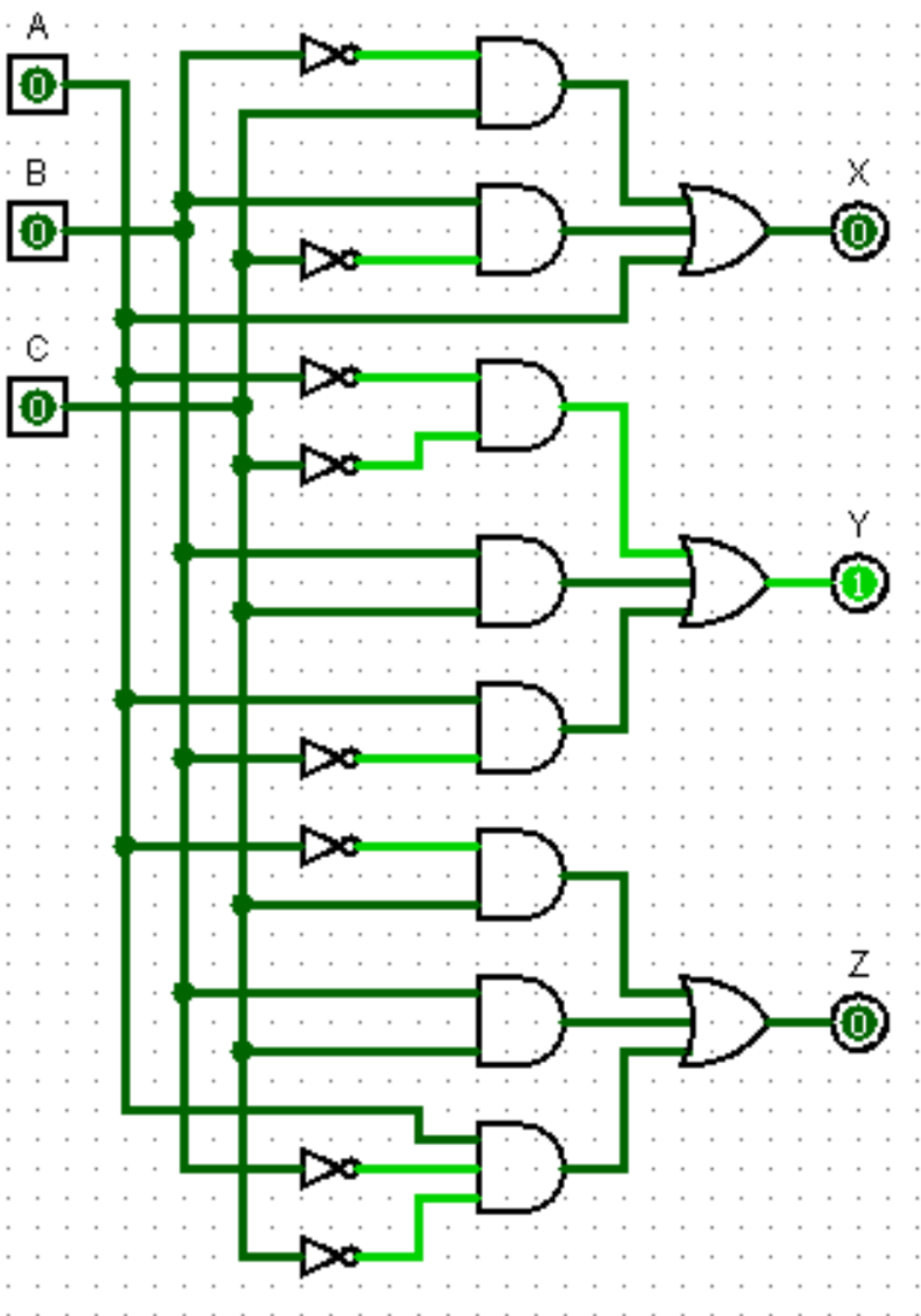
Output:

$$\bar{A}\bar{C} + BC + A\bar{B}$$

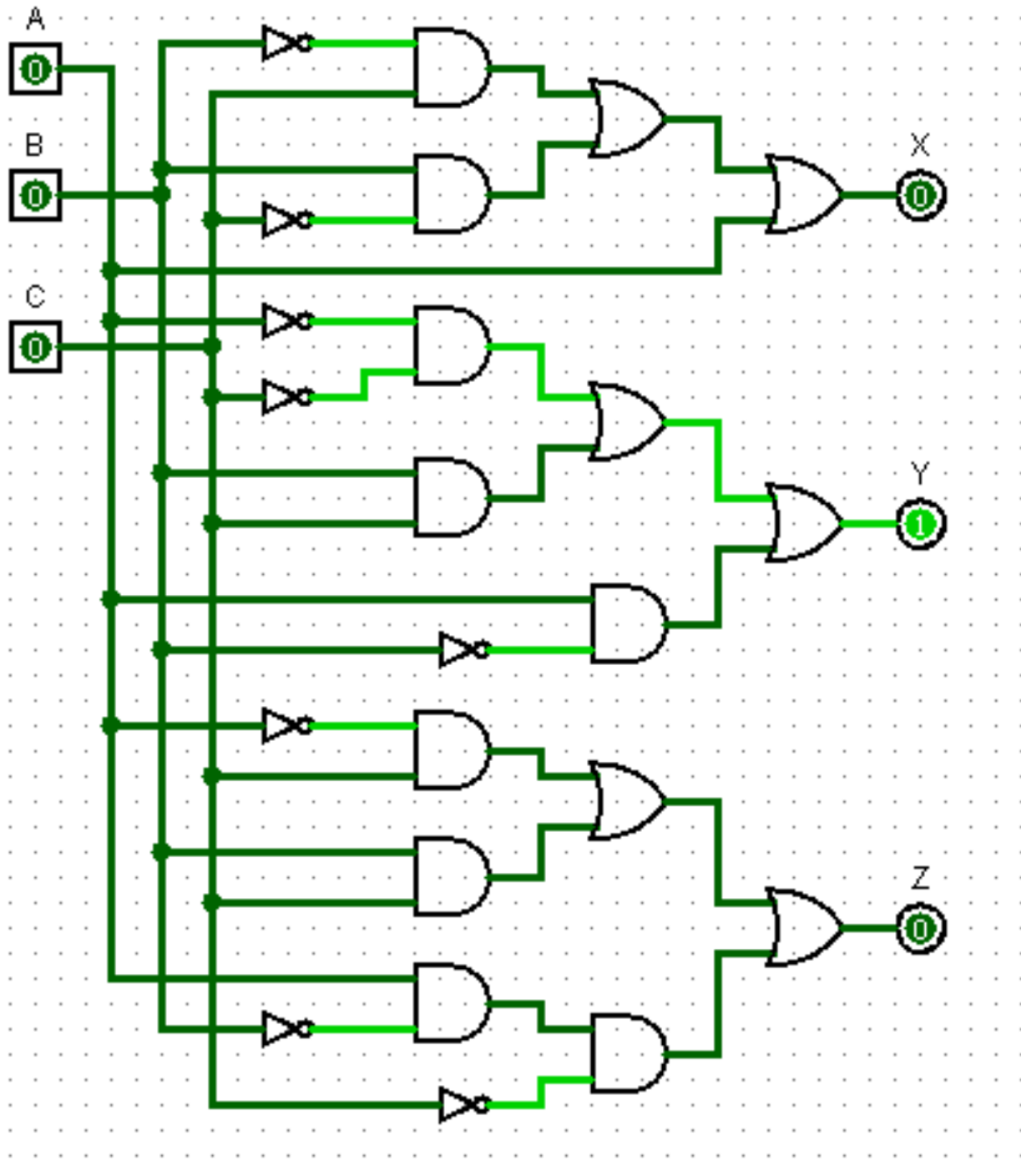
Output:

$$\bar{A}C + BC + A\bar{B}\bar{C}$$

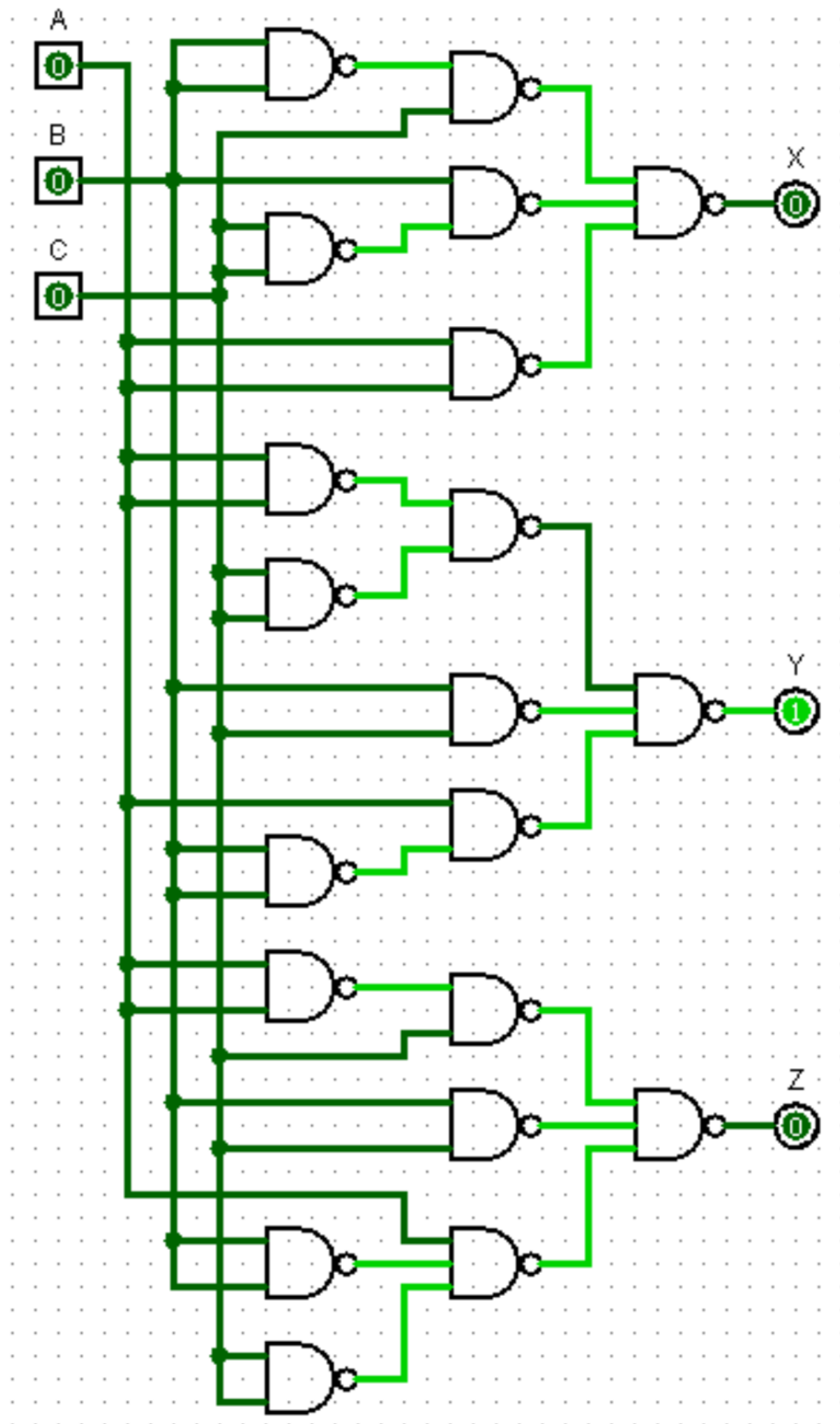
2. Koostada etteantud loogilise ühenduse kohta signaalide tabeli



3. Koostada etteantud loogilise ühenduse kohta signaalide tabeli



4. Koostada etteantud loogilise ühenduse kohta signaalide tabeli



Abimaterjal:

- <https://www.studytonight.com/computer-architecture/logic-gates>
- https://www.tutorialspoint.com/computer_logical_organization/index.htm