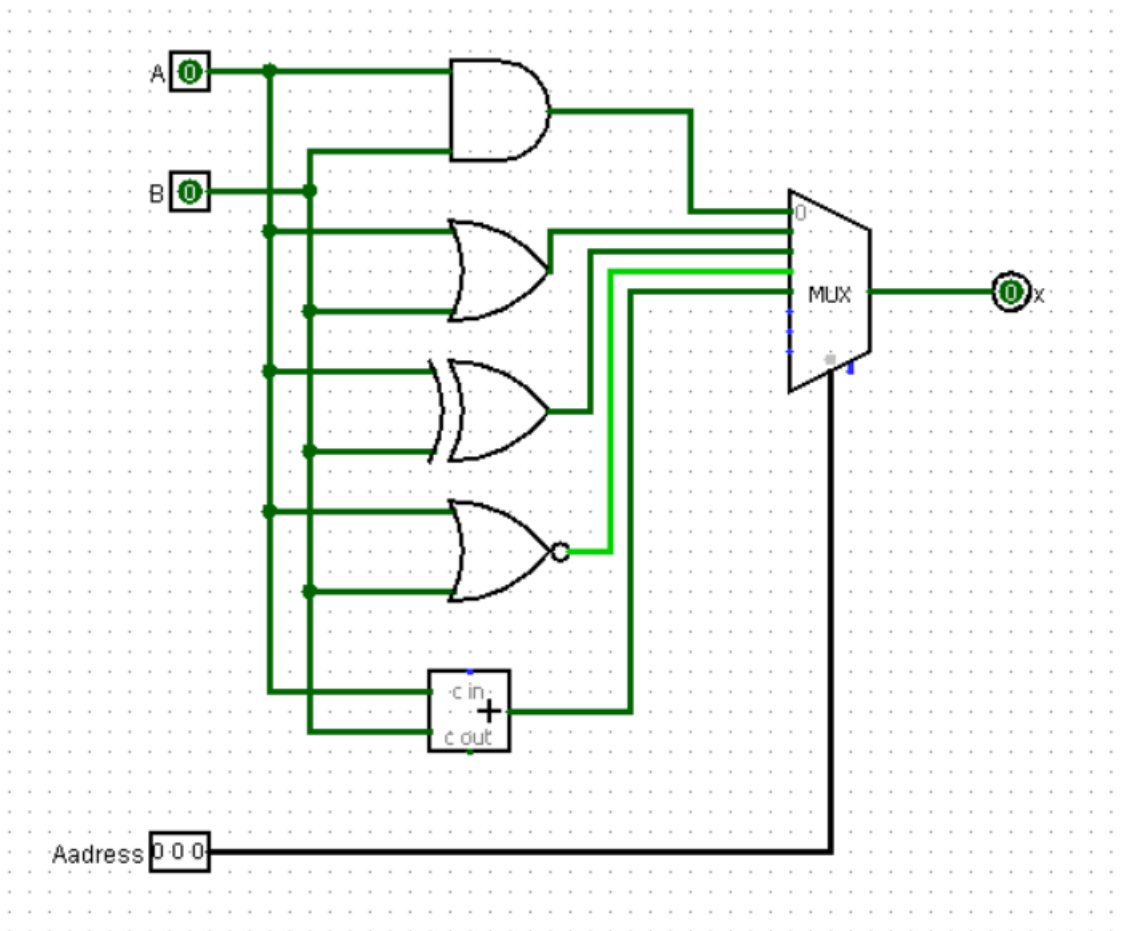


Ülesanne 35

1. Koostada lihtsustatud ALU skeem (mis suudab teha tehteid OR, AND, XOR, NOR, ADD)



2. Vasta küsimustele (vt moodles)

