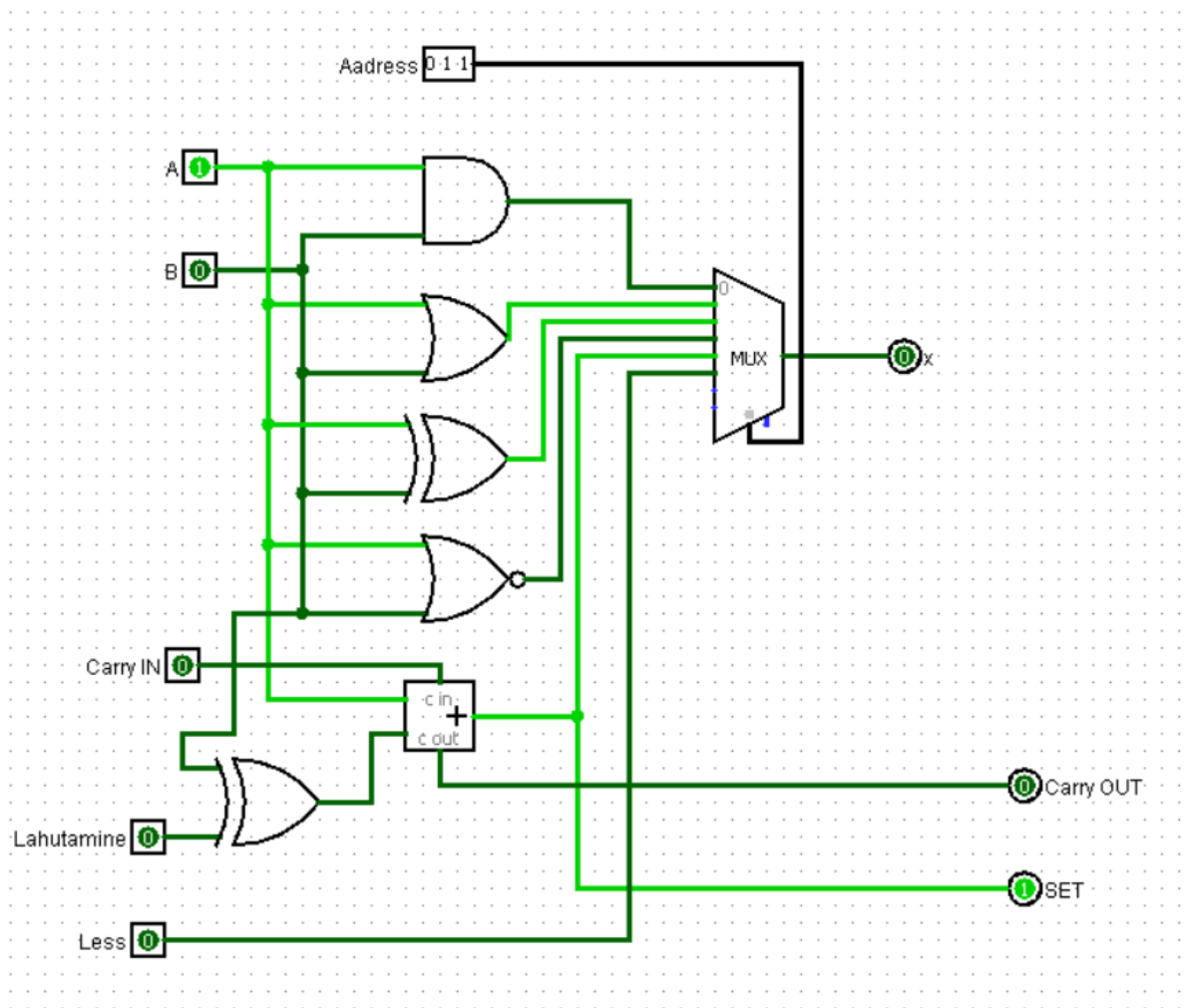


## Ülesanne 36

1. Koostada lihtsustatud ALU skeem (mis suudab teha tehteid OR, AND, XOR, NOR, ADD/SUB)



NB Skeemi on edaspidi vaja.

2. Vasta küsimustele (vt moodles)