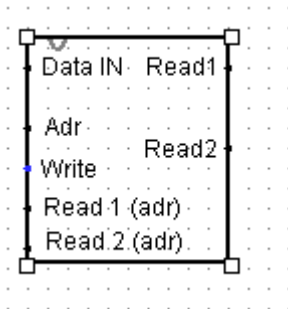
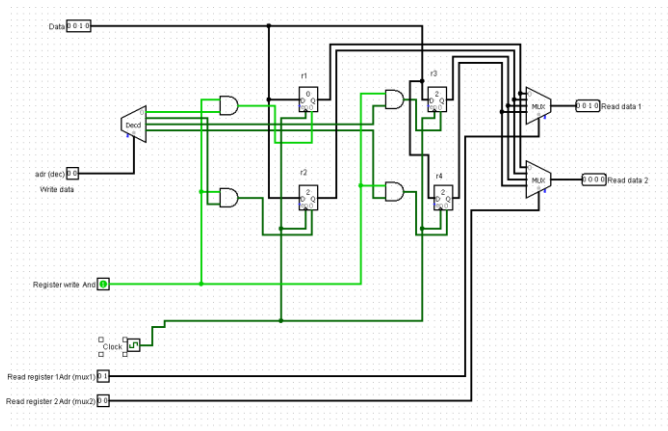
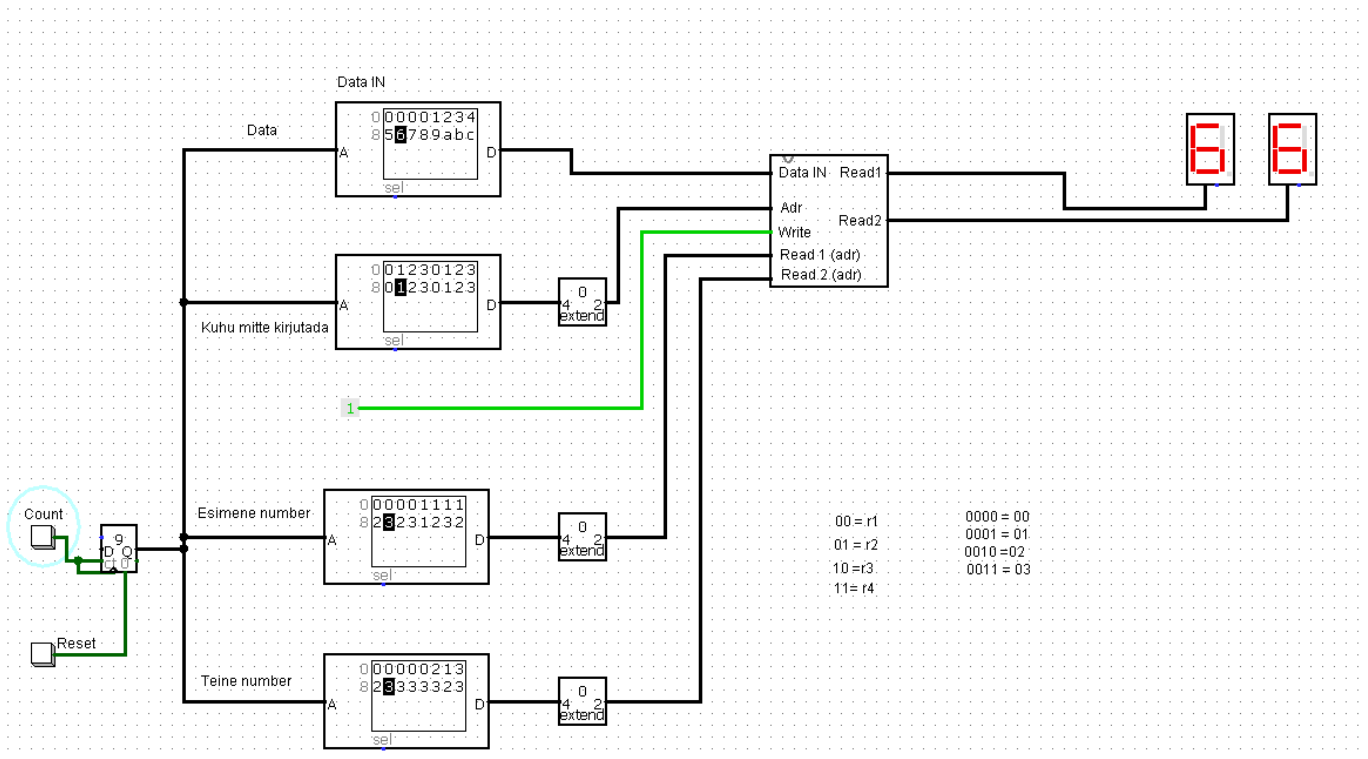


Ülesanne 40

1. Koostada skeem

Kasutada eelmist ülesannet





2. Vasta küsimustele (vt moodles)