

## Grupitöö ülesanne (kivi )

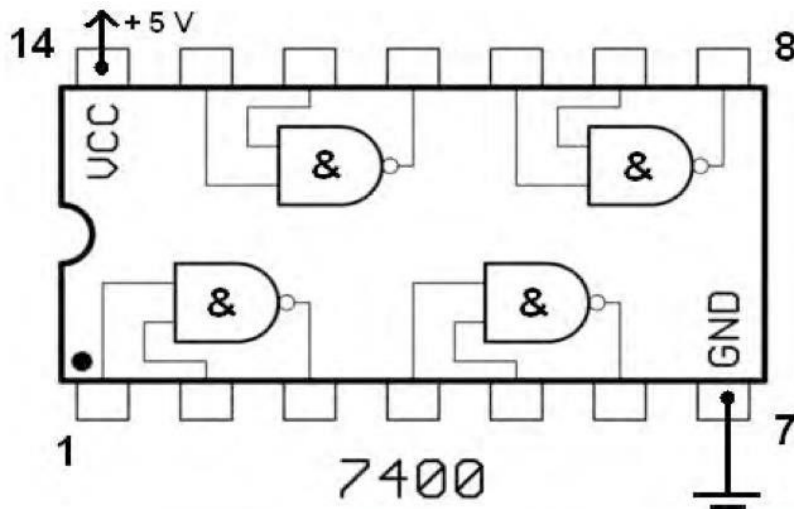
---

- Jaguneda gruppideks (1-3 õpilast), ning koostada ühisloomet (nt Canva.com vms,)
- Ühistöös vastata küsimustele (grupis moodustada ühine vastus)
- Esitada oma tööd klassis, vastata lisaküsimustele
- Töö saata maili ([Viljar.Tolp@tktk.ee](mailto:Viljar.Tolp@tktk.ee) )(töös panna teostajate nimed)

### Tööetapid:

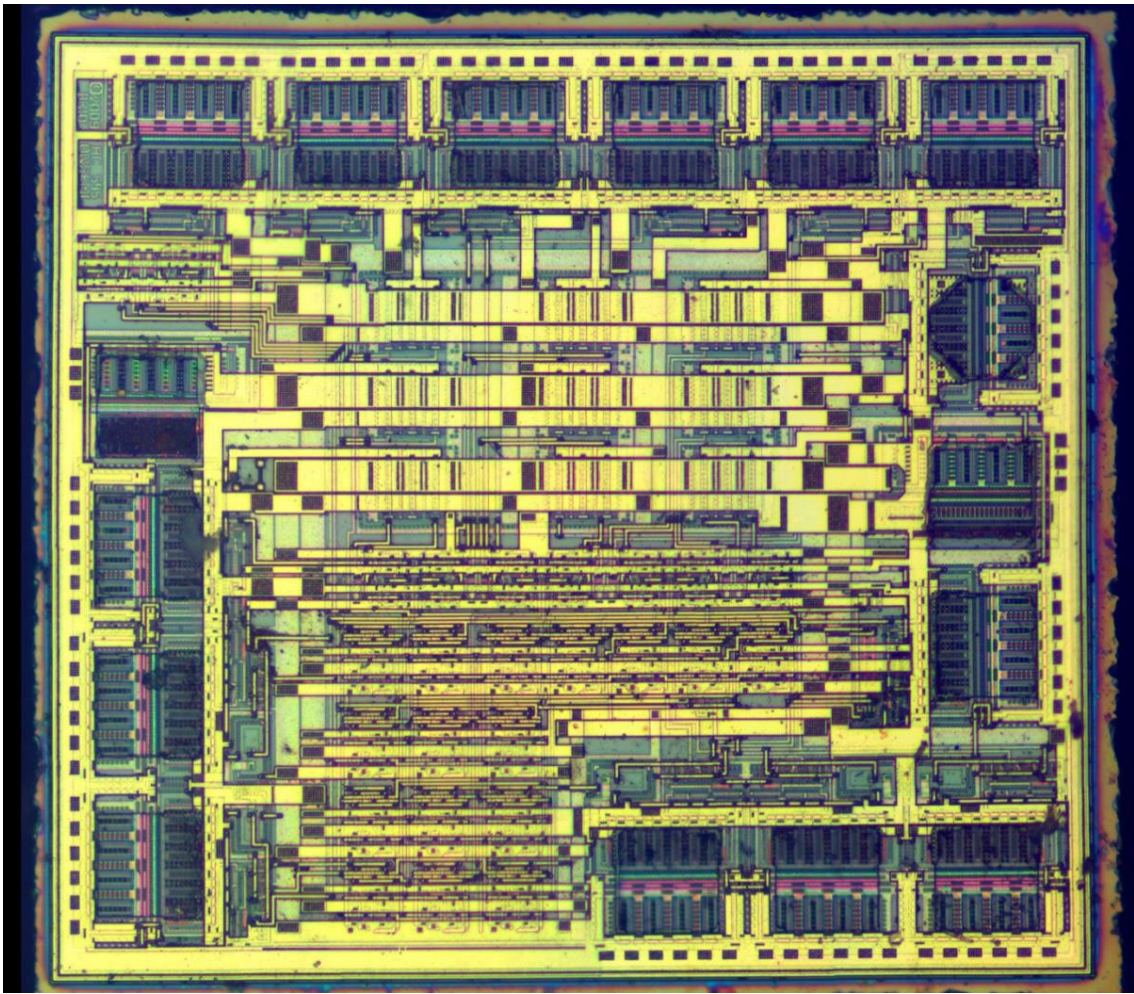
1. Vasta küsimustele, lisamaterjal toodud linkidena.

## Küsimused:



1. Mis on pildil?

- Kuidas aru saada polaarsusest? (kus on + või -)
- Oli loodud 7400 seeria, kuidas see mõjutab ajalugu? (abi [SIIN](#))
- Kas antud kivi funktsionaalsust saab imiteerida transistoridega?
- Mis on TTL (abi [SIIN](#))?



2. Mis on pildidl (abi [SIIN](#))

**Abimaterjal:**

- Vt moodle kursust