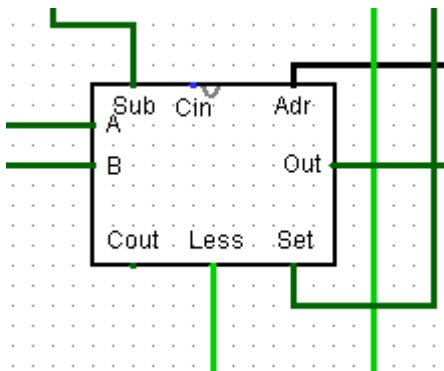
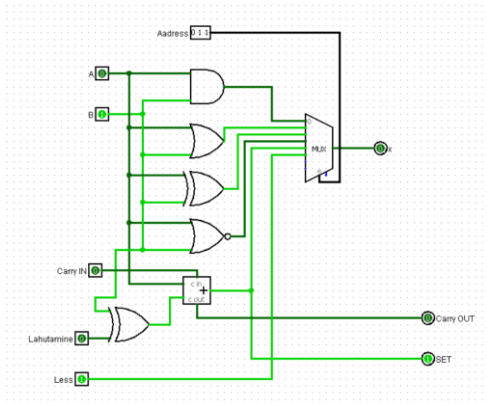


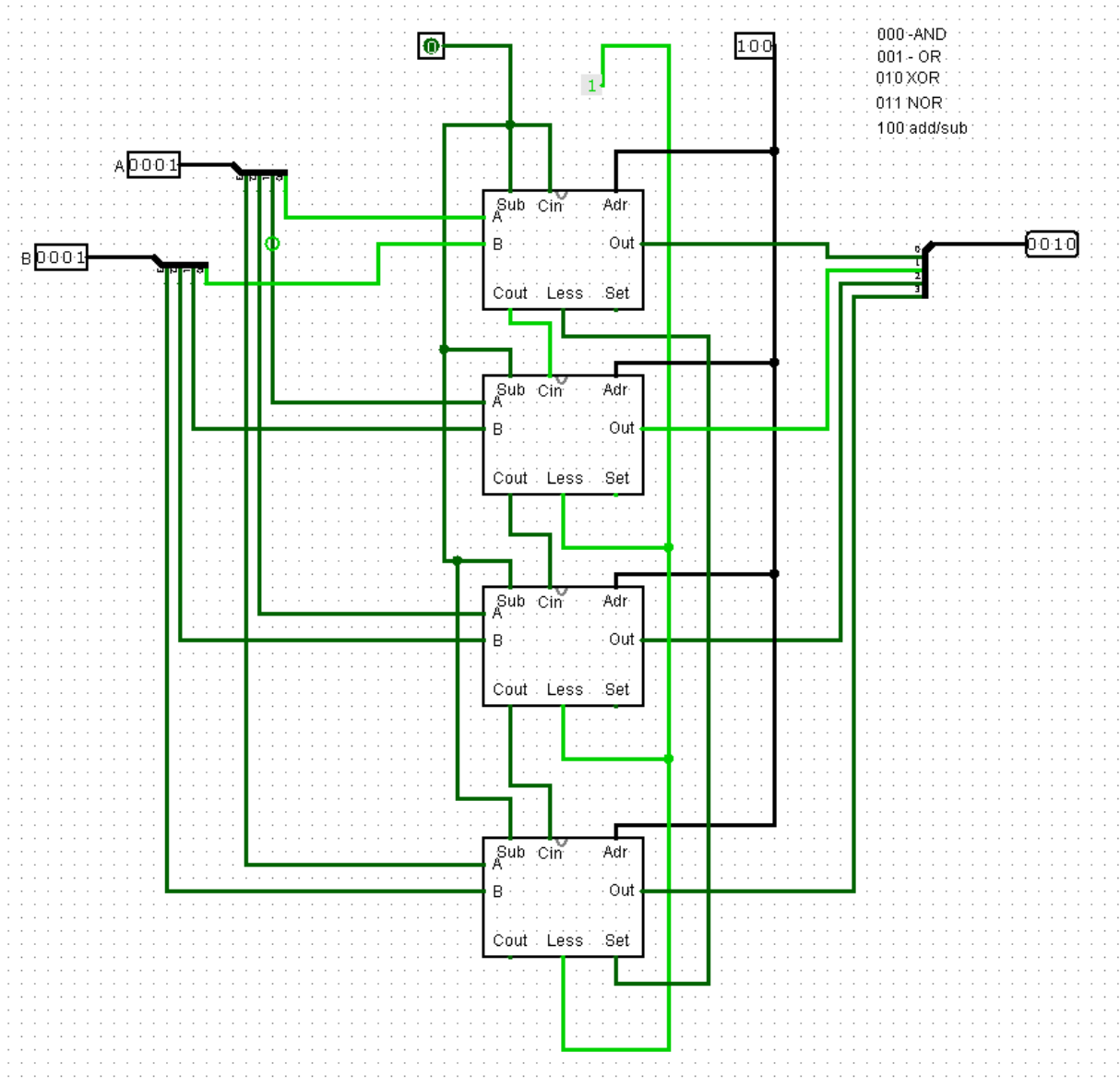
Ülesanne 37

1. Koostada lihtsustatud ALU skeem

NB Kasutada eelmist skeemi



2. Koostada skeem



3. Vasta küsimustele (vt moodles)